

ЗАКАЗАТЬ



АО «Сафоновский завод «Теплоконтроль»

Код продукции 42 1114



**ТЕРМОМЕТРЫ МАНОМЕТРИЧЕСКИЕ  
КОНДЕНСАЦИОННЫЕ ПОКАЗЫВАЮЩИЕ  
ТКП-60С, ТКП-100С**

Руководство по эксплуатации  
**СНИЦ.405 153.003 РЭ**

г. Сафоново

## 1 Описание и работа термометров

### 1.1 Название

1.1.1 Термометры манометрические конденсационные показывающие ТКП-60С, ТКП-100С (в дальнейшем - термометры) предназначены для измерения температуры воды, масла и других неагрессивных жидкостей в промышленных установках.

1.1.2 По эксплуатационной законченности термометры относятся к изделиям третьего порядка по ГОСТ Р 52931.

1.1.3 По устойчивости к механическим воздействиям термометры являются виброустойчивыми (группа L3) по ГОСТ Р 52931.

1.1.4 По устойчивости к климатическим воздействиям термометры изготавливаются исполнения В категории размещения 4 по ГОСТ 15150, но для работы при температуре от - 50 до + 60 °С и относительной влажности 95% при температуре 35 °С.

1.1.5 Термометры не предназначены для эксплуатации во взрывопожароопасных помещениях.

### 1.2 Технические характеристики

1.2.1 Обозначение термометров, класс точности, пределы измерений, длина соединительного капилляра соответствует данным, указанным в таблице 1.

Таблица 1

Обозначение термометров	Пределы измерений, °С	Класс точности	Длина соединительного капилляра, м	Длина погружения термобаллона, мм
ТКП-60С	-25...+75	1,5	1,6; 2,5; 4,0;	100
ТКП-100С	0...120 100...200 200...300	2,5	6,0; 10,0	160, 200, 250, 315, 400

Примечание:

1. Класс точности термометров устанавливается для последних двух третей шкалы.
2. Допускаемое отклонение длины соединительного капилляра  $\pm 10\%$ .
3. Допускаемое отклонение длины погружения термобаллона  $+ 5\%$ .

1.2.2. Предел допускаемой основной погрешности показаний не более:  
 $\pm 1,5\%$  от диапазона измерений для термометров класса точности 1,5  
 $\pm 2,5\%$  от диапазона измерений для термометров класса точности 2,5

Примечание: Предел допускаемой основной погрешности показаний для первой шестой части шкалы не регламентируется.

1.2.3 Вариация показаний термометров не превышает абсолютной величины предела допускаемой основной погрешности.

1.2.4 Термометр устойчив к воздействию температуры окружающего воздуха от -50 до +60 °С и относительной влажности 95 % при температуре 35 °С.

1.2.5 Предел допускаемой дополнительной погрешности показаний от изменения температуры окружающего воздуха на каждые 10 °С не превышает  $\pm 0,4\%$  от диапазона измерений и увеличивается по сравнению с указанным на каждые 10°С изменения температуры окружающего воздуха и на каждый метр дистанционного капилляра на 0,01% от диапазона измерений.

1.2.6 Термометр выдерживает воздействие перегрузки от температуры среды, превышающей верхней предел на 4 % от диапазона измерений.

1.2.7 Термометр устойчив к воздействию синусоидальных вибраций по группе исполнения N2 ГОСТ Р 52931.

1.2.8 Термометр устойчив к воздействию одиночных ударов в каждом из трех взаимно перпендикулярных направлениях по отношению к прибору, с параметрами: длительность ударного импульса в пределах 10 - 15 мс, пиковое ускорение 50 м/с<sup>2</sup>; общее число ударов в каждом направлении не менее 20.

1.2.9 Термометр в транспортной таре выдерживает воздействие температуры окружающего воздуха от -55 до +70 °С и относительной влажности до 100%.

1.2.10 Термометр в транспортной таре прочен к механико-динамическим нагрузкам, действующим в направлении, обозначенном на таре:

- вибрации по группе N2 частотой от 10 до 55 Гц;
- ударам со значением пикового ударного ускорения  $98 \text{ м/с}^2$ , длительность ударного импульса 16 мс,
- число ударов  $1000 \pm 10$  для каждого направления.

Термометр прочен к ударам при свободном падении с высоты 250 мм.

- 1.2.11 Давление измеряемой среды - до 1,6 МПа, с защитной гильзой до 25 МПа.
- 1.2.12 Вероятность безотказной работы за время 2000 ч не менее 0,98 по каждой функции.
- 1.2.13 Габаритные и присоединительные размеры термометров приведены в приложении А.
- 1.2.14 Масса термометра ТКП-60С не превышает 0,9 кг, термометра ТКП-100С – 2,5 кг (с соединительным капилляром 10 мм).
- 1.3 Устройство и работа термометра

1.3.1 Основным узлом манометрического термометра (приложение Б) является термосистема.

Термосистема состоит из пружины манометрической 3 с держателем 2, термобаллона 1 и соединительного капилляра 13 (приложение Б). Капилляр 13 по всей длине защищён защитной оболочкой 14. У мест крепления капилляра с термобаллоном 1 и корпусом 9 имеются вторичные оболочки 15, предохраняющие капилляр от излома и пережатия в местах, наиболее подверженных перегибам.

Манометрическая пружина 3 с держателем 2 крепится к корпусу термометра гайкой 8.

Подвижный конец манометрической пружины 3 тягой 7, регулируемой по длине, шарнирно соединён с сектором трибосекторного механизма 10.

На конце оси механизма крепится стрелка 6.

Циферблат 5 закреплён на плате механизма двумя винтами 4.

1.3.2 Принцип действия термометра основан на строгой зависимости давления насыщенных паров заполнителя термосистемы от температуры измеряемой среды.

Изменение температуры контролируемой среды воспринимается заполнителем через термобаллон 1 и преобразуется в изменение давления, которое по капилляру 2 передается в манометрическую пружину 6 (приложение В).

Манометрическая пружина 6 под действием давления разворачивается и через тягу 3 и трибосекторный механизм 1 поворачивает ось термометра и сидящую на ней стрелку 5, которая по шкале циферблата 4 показывает значение измеряемой температуры.

1.4 Маркировка

1.4.1 На циферблате термометров должны быть нанесены:

- обозначение термометров;
- единицы измерения;
- класс точности;
- порядковый номер;
- год выпуска термометров;
- товарный знак предприятия изготовителя;
- знак утверждения типа.

1.4.2 На плоскости грани штуцера термобаллона должна быть нанесена длина соединительного капилляра и длина погружения термобаллона (ТКП—100С)

1.4.3 На транспортной таре в соответствии с ГОСТ 14192 должны быть нанесены чёрной влагоустойчивой краской основные, дополнительные и манипуляционные знаки, соответствующие надписям: «Хрупкое. Осторожно», «Верх», «Беречь от влаги».

1.5 Упаковка

1.5.1 Термометры должны быть упакованы по технической документации и удовлетворять категории упаковки КУ-1 по ГОСТ 23170.

1.5.2 Термометры, транспортируемые в районы Крайнего Севера и труднодоступные районы, должны упаковываться по ГОСТ 15846.

1.5.3 Термометры должны упаковываться в ящики типа 111 по ГОСТ 5959, внутренние стенки которых должны быть предварительно выложены водонепроницаемой бумагой.

## 2 Использование по назначению

2.1 Эксплуатационные ограничения

2.1.1 При выборе места установки термометра следует соблюдать следующие условия:

- 1) расстояние от дистанционного термометра до места установки термобаллона должно определяться длиной соединительного капилляра;
- 2) место установки термометра и термобаллона должно обеспечивать удобство обслуживания и наблюдение за показаниями;
- 3) термометр должен быть установлен в рабочее положение с допустимым отклонением  $\pm 5^\circ$ ;
- 4) во избежание изменений показаний термометр и соединительный капилляр термометра не должны находиться вблизи нагревательных и охлаждающих устройств;
- 5) окружающий воздух не должен содержать примесей агрессивных паров и газов;
- 6) термометр не должен подвергаться воздействию осадков и солнечной радиации;
- 7) вибрация не должна отличаться от условий, оговоренных в разделе «Технические характеристики».

2.1.2 Термометр и термобаллон должны монтироваться в соответствии с чертежами, приведенными в приложении А.

2.1.3 Соединительный капилляр (дистанционного) термометра подвешивается на крючках или крепится скобами с радиусами закруглений в местах изгиба не менее 50 мм.

2.1.4 Положение термобаллона термометра в измеряемой среде может быть любым: вертикальным, горизонтальным или наклонным.

2.1.5 При давлении измеряемой среды свыше 1,6 МПа и в случаях, когда смена термометра может повлечь нежелательную в производстве остановку агрегата, рекомендуется применять защитную гильзу.

Во избежание увеличения показателя тепловой инерции после установки термобаллона, защитную гильзу заполнить металлическими опилками или жидкостью с температурой кипения выше верхнего предела измерений термометра.

Примечание: *Защитная гильза не входит в комплект поставки.*

2.2 Подготовка к использованию

2.2.1 Перед включением термометра в работу необходимо: проверить правильность монтажа термометра в соответствии с разделом 5; проверить герметичность в месте установки термобаллона.

2.2.2 Условное давление измеряемой среды не должно превышать значения, указанного в паспорте на термометр.

## 3 Техническое обслуживание

3.1 Техническое освидетельствование

3.1.1 Поверка термометров проводится по ГОСТ 8.305 и ГОСТ 16920.

3.1.2 Межповерочный интервал -2 года.

## 4 Хранение

4.1 Упакованные термометры должны храниться в условиях по группе 1 ГОСТ 15150.

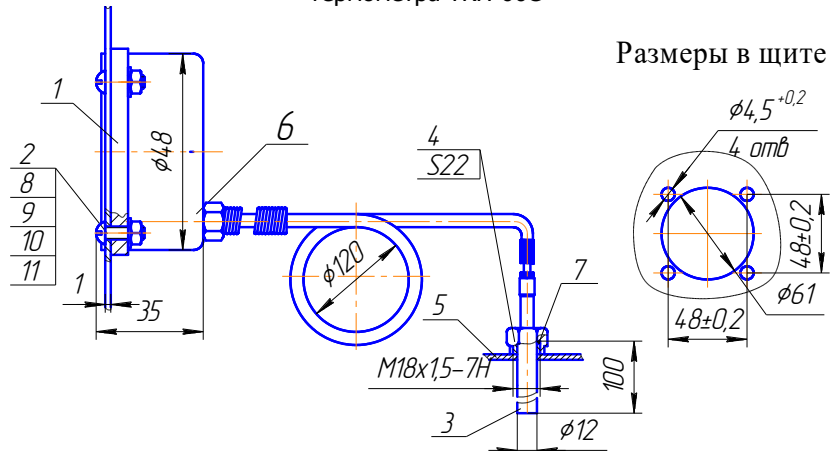
## 5 Транспортирование

5.1 Транспортирование в упаковке производится в закрытых транспортных средствах всеми видами транспорта на любое расстояние по группе условий хранения 4 (Ж2) ГОСТ 15150.

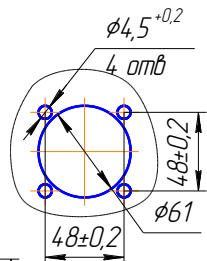
5.2 Условия транспортирования термометров в упаковке должны соответствовать условиям хранения 4 (Ж2) по ГОСТ 15510.

5.3 Транспортирование грузов пакетами производится по ГОСТ 26663.

Приложение А (обязательное)  
Габаритные и присоединительные размеры  
термометра ТКП-60С

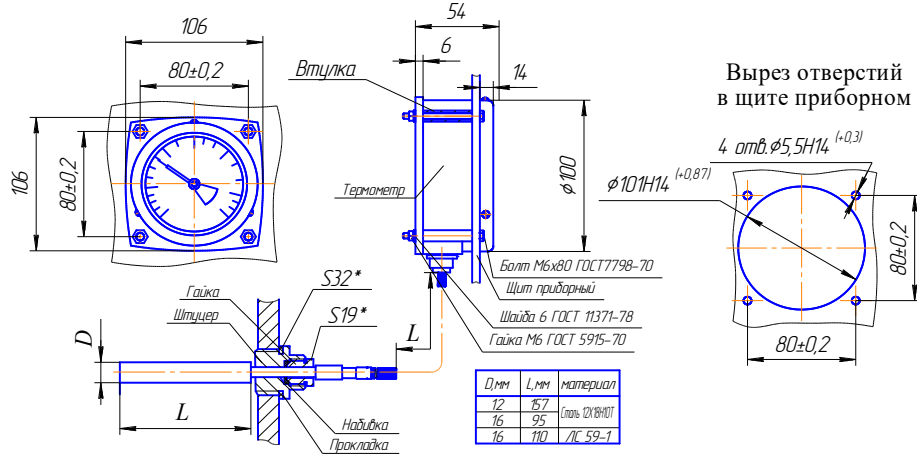


Размеры в щите



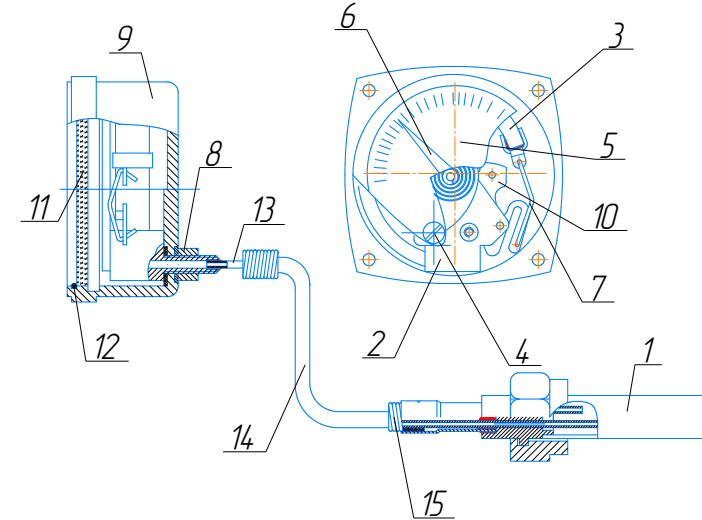
1-корпус термометра, 2-щит приборный, 3-термобаллон, 4-гайка, 5-объект, 6-капилляр, 7-прокладка, 8-винт В М4х6х10.029 ГОСТ 17473, 9-гайка М4-6Н.58.029 ГОСТ5915, 10-шайба 4Л65-Г.029 ГОСТ6402, 11-шайба 4.01.029 ГОСТ10450. Примечание: детали поз. 7,8,9,10,11 не поставляются

Габаритные и присоединительные размеры  
термометра ТКП-100С



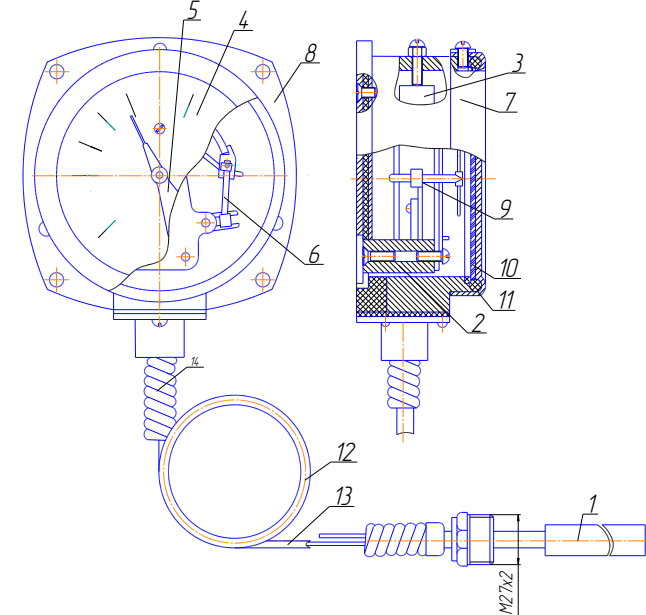
- 1 Длина капилляра L выбирается из ряда 1.6; 2.5; 4.0; 6.0; 10.0 м
- 2 Длина погружения термобаллона выбирается из ряда 160,200,250,315,400 мм
- 3 Детали для монтажа: гайка, шайбы, втулки - не поставляются.
- 4 Длина втулки выбирается в зависимости от толщины приборного щита

Приложение Б (справочное)  
Конструкция термометра ТКП-60С



1-термобаллон, 2-держатель, 3-манометрическая пружина, 4-винты, 5-циферблат, 6-стрелка, 7-тяги, 8-гайка, 9-корпус, 10-трибосекторный механизм, 11-стекло, 12-кольцо пружинное, 13-соединительный капилляр, 14- защитная оболочка, 15-оболочка вторичная

Конструкция термометра ТКП-100С



1-термобаллон, 2-держатель, 3-пружина манометрическая, 4-циферблат, 5-стрелка, 6-тяги, 7-обечайка, 8-корпус, 9-трибосекторный механизм, 10-стекло, 11-кольцо пружинное, 12-капилляр соединительный, 13-оболочка защитная, 15-оболочка вторичная